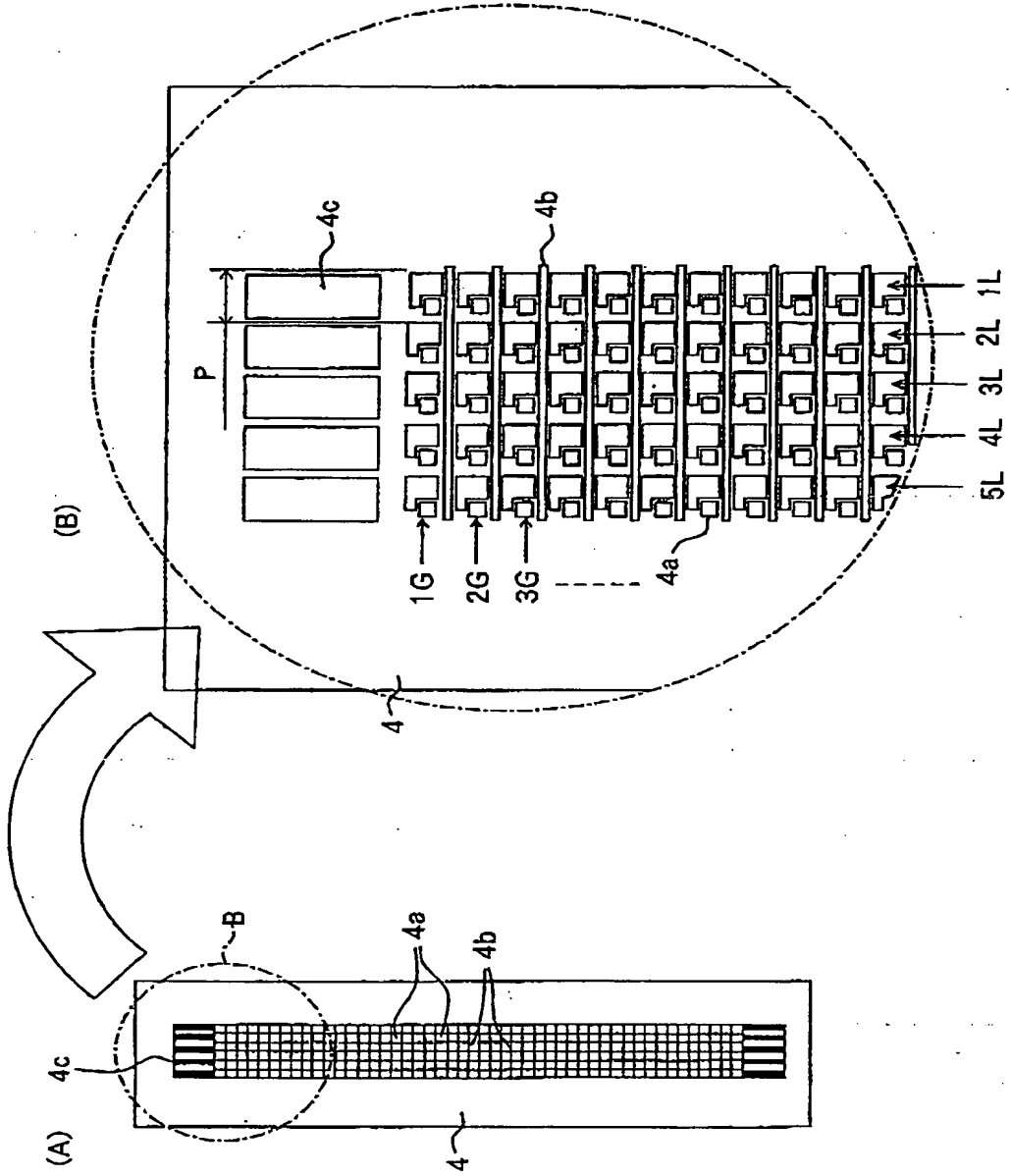


FIG. 2



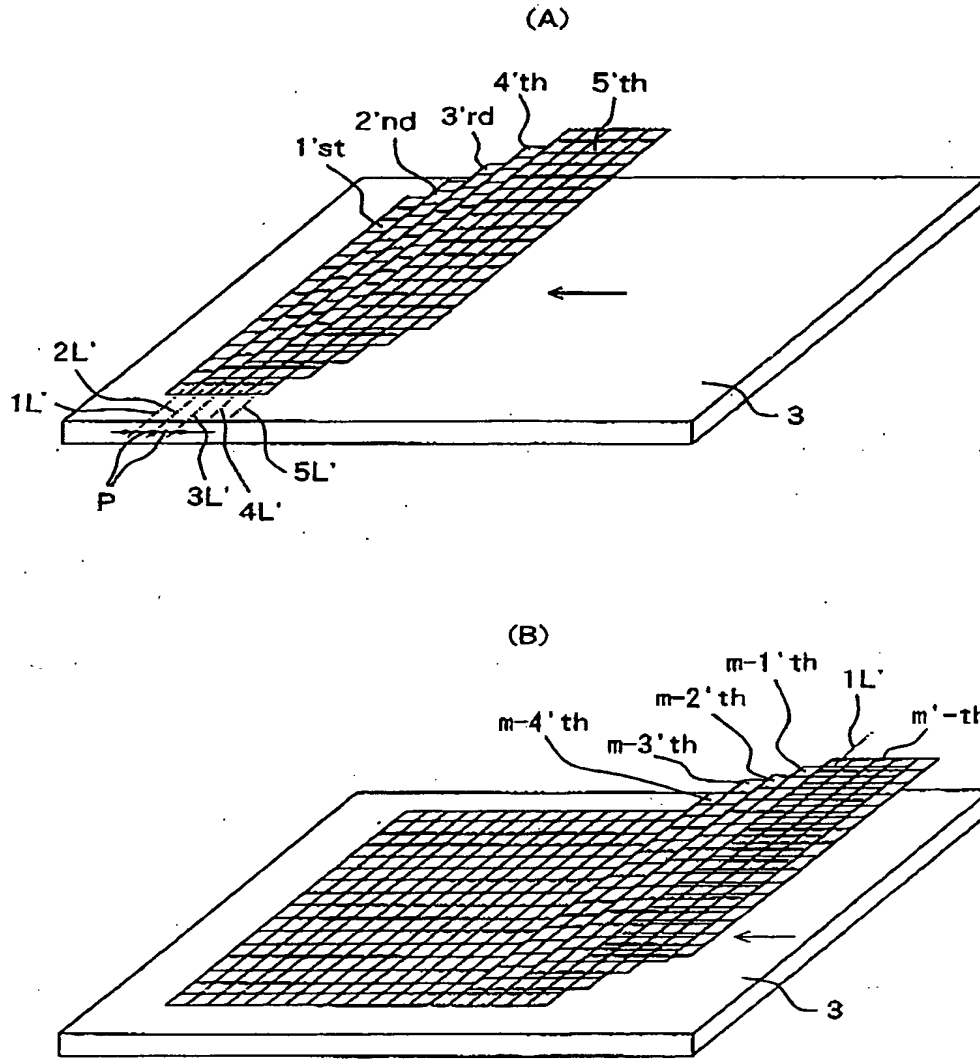


FIG. 3

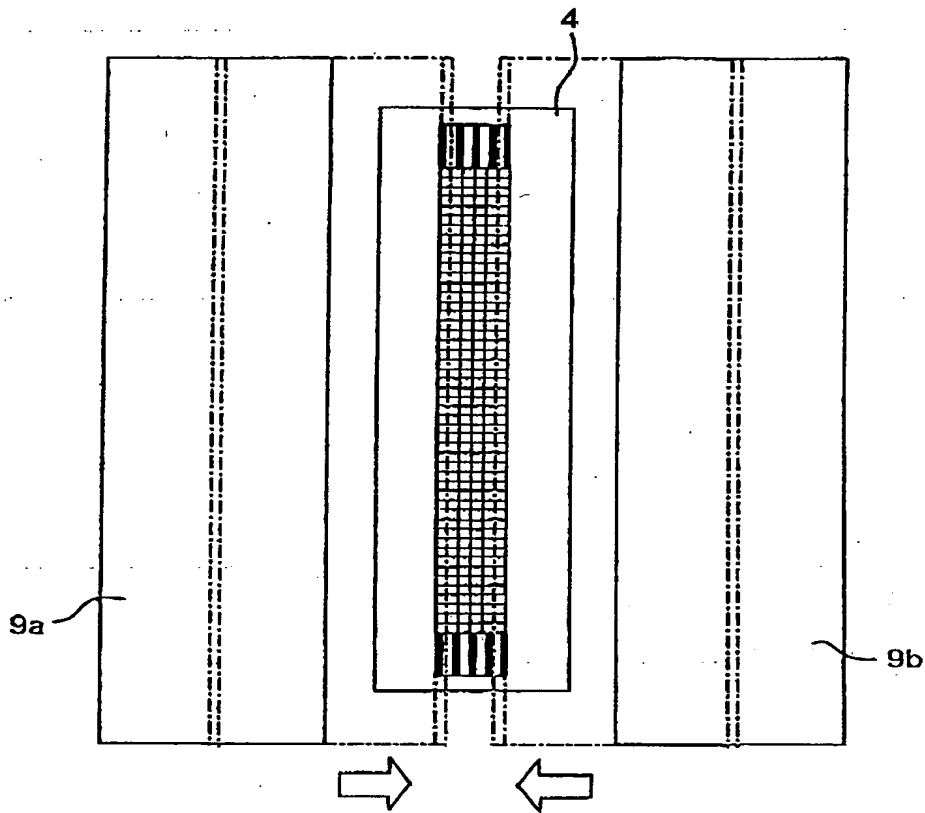
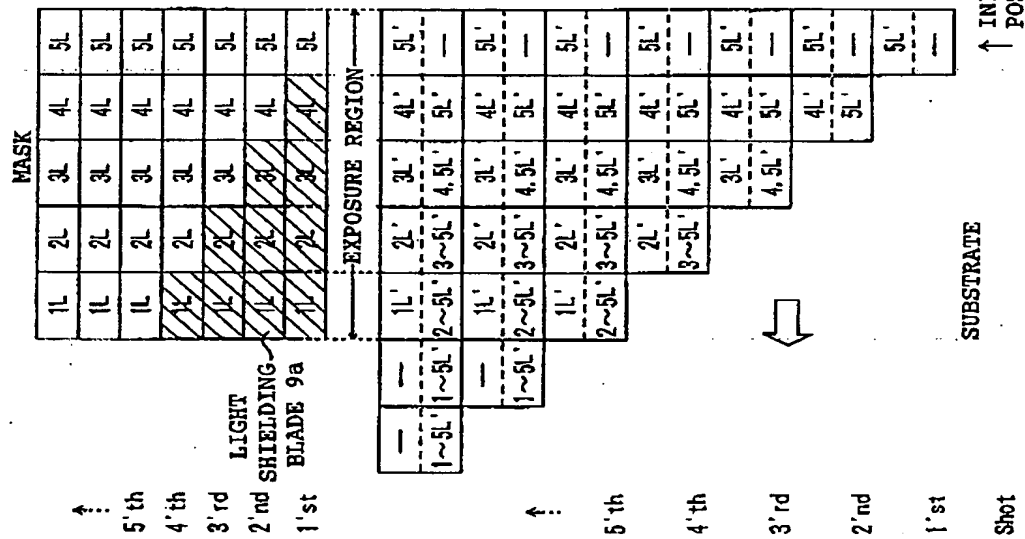


FIG. 4

FIG. 5

(A)



(B)

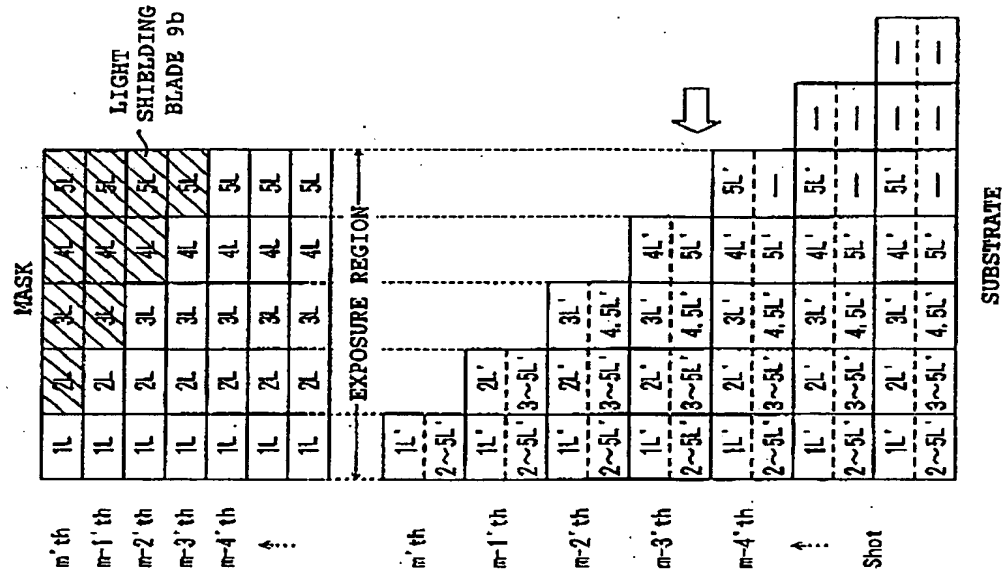
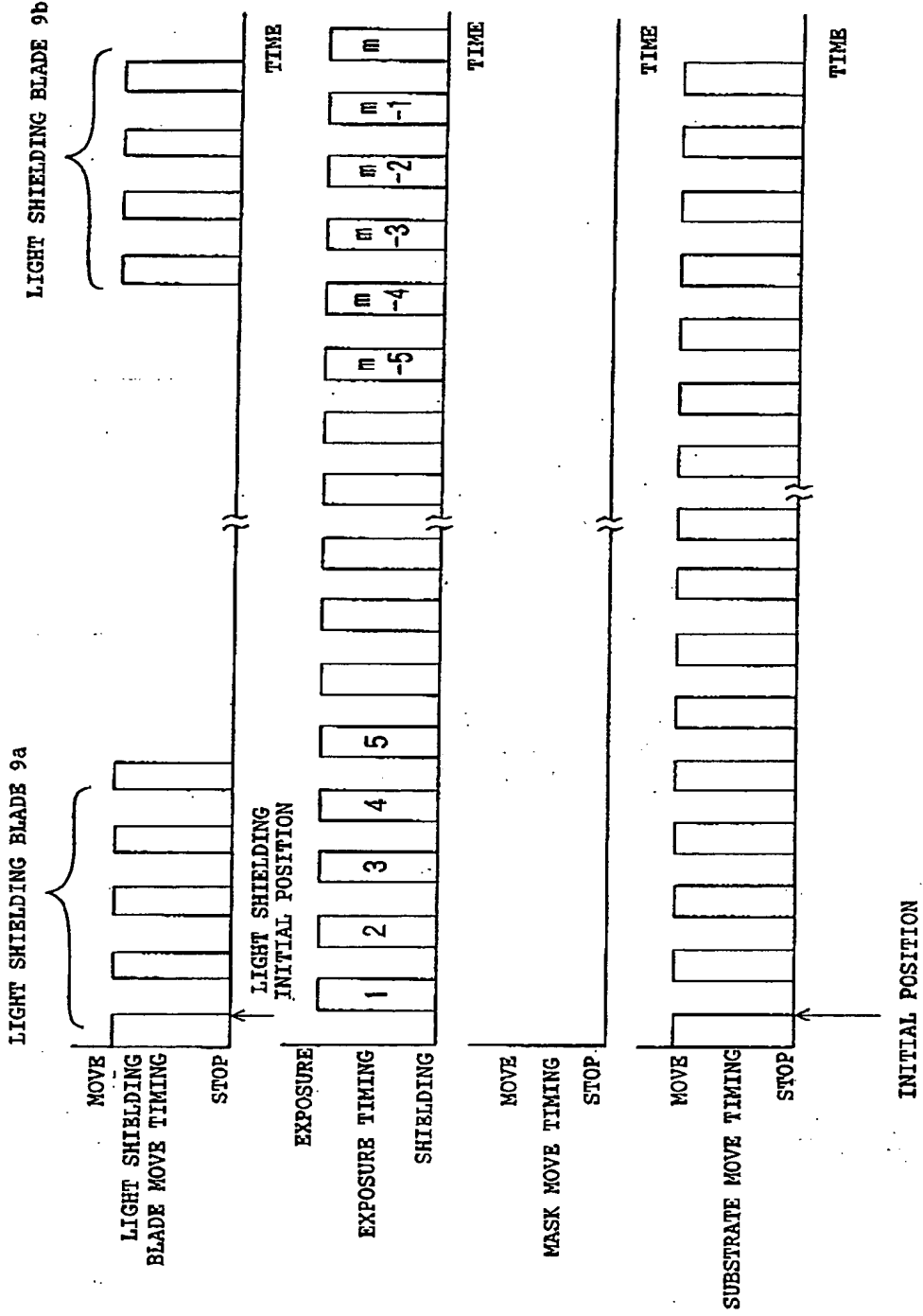


FIG. 6



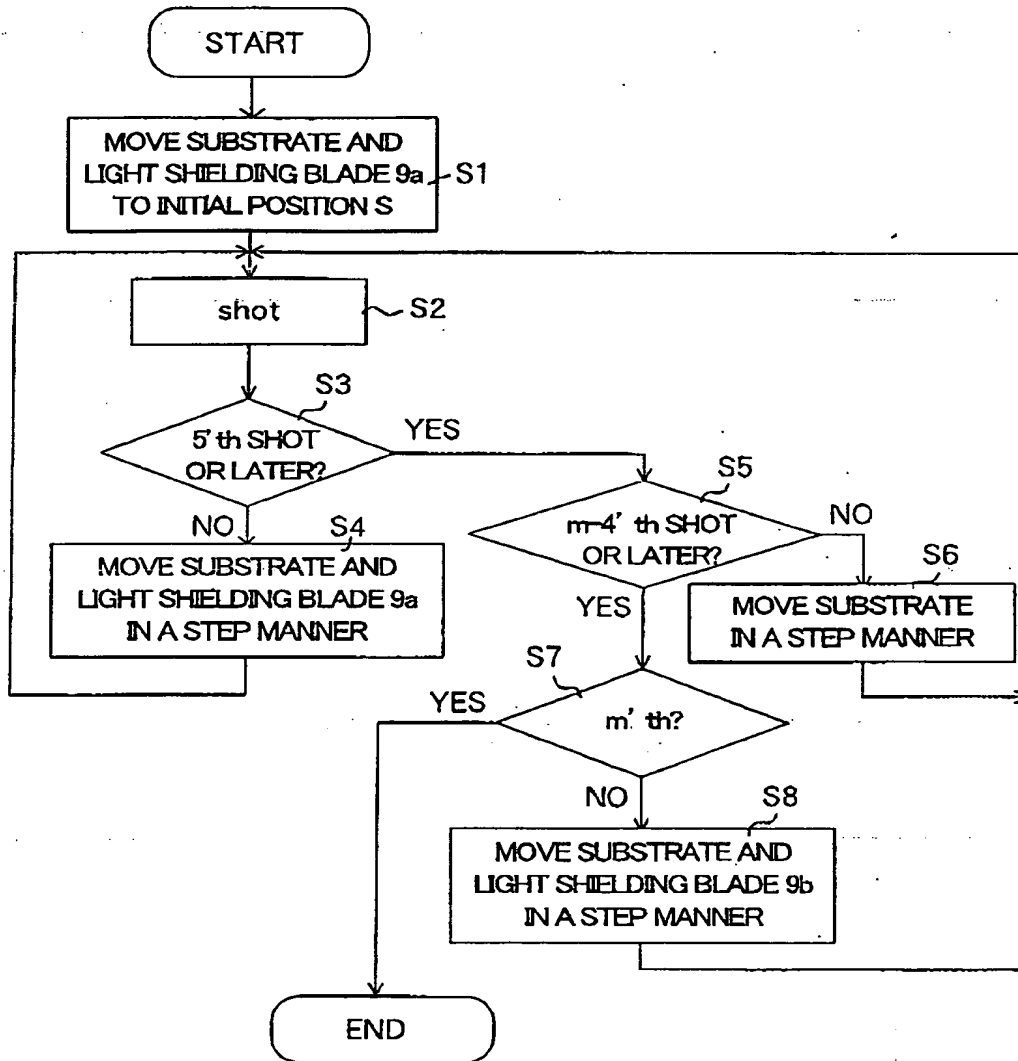


FIG. 7

FIG. 8

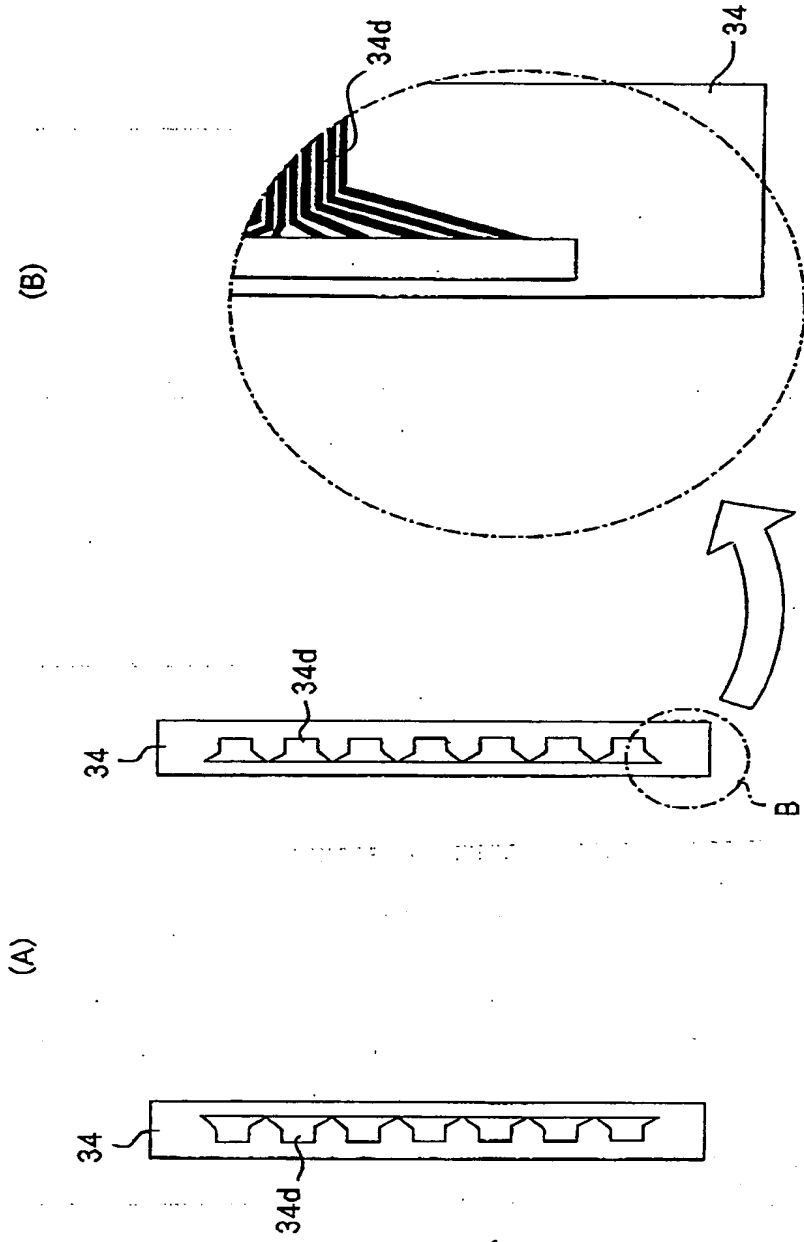


FIG. 9

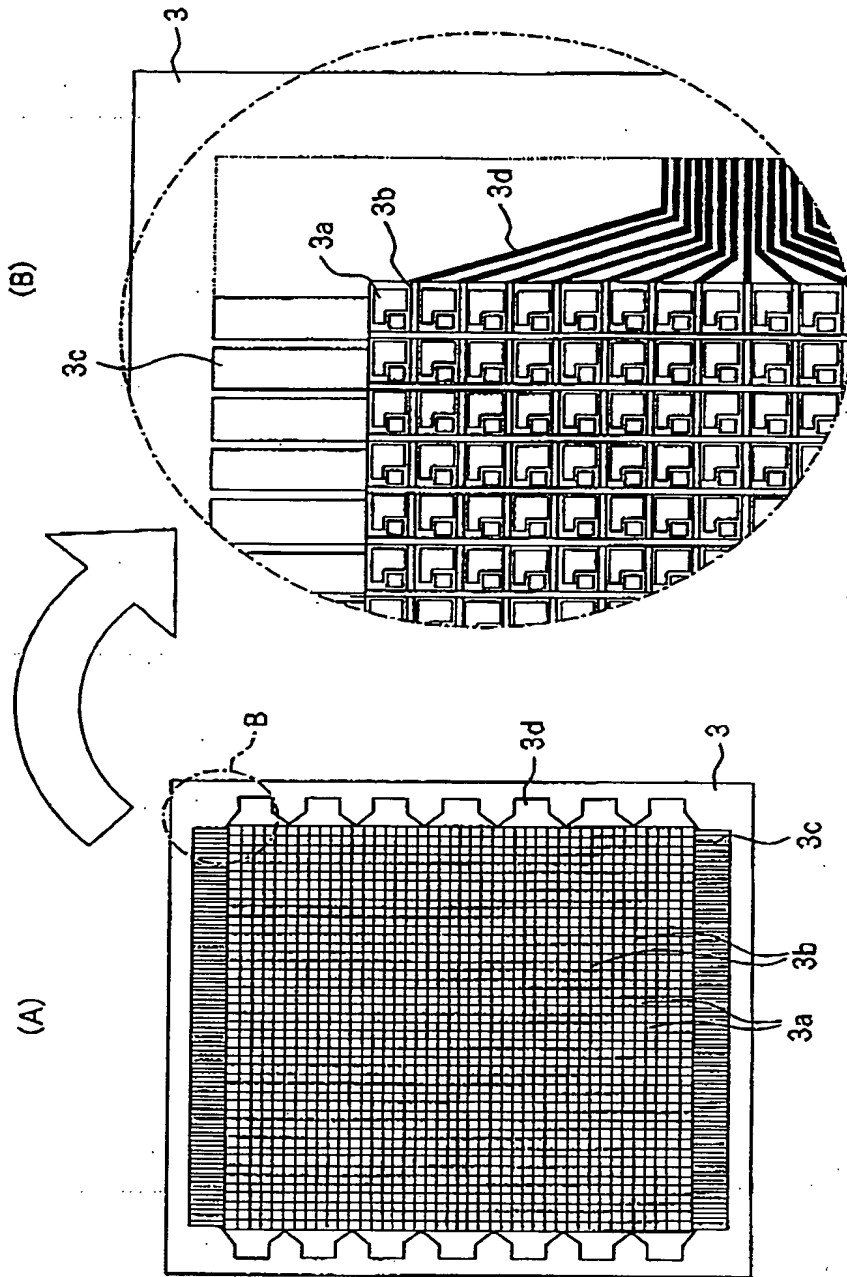
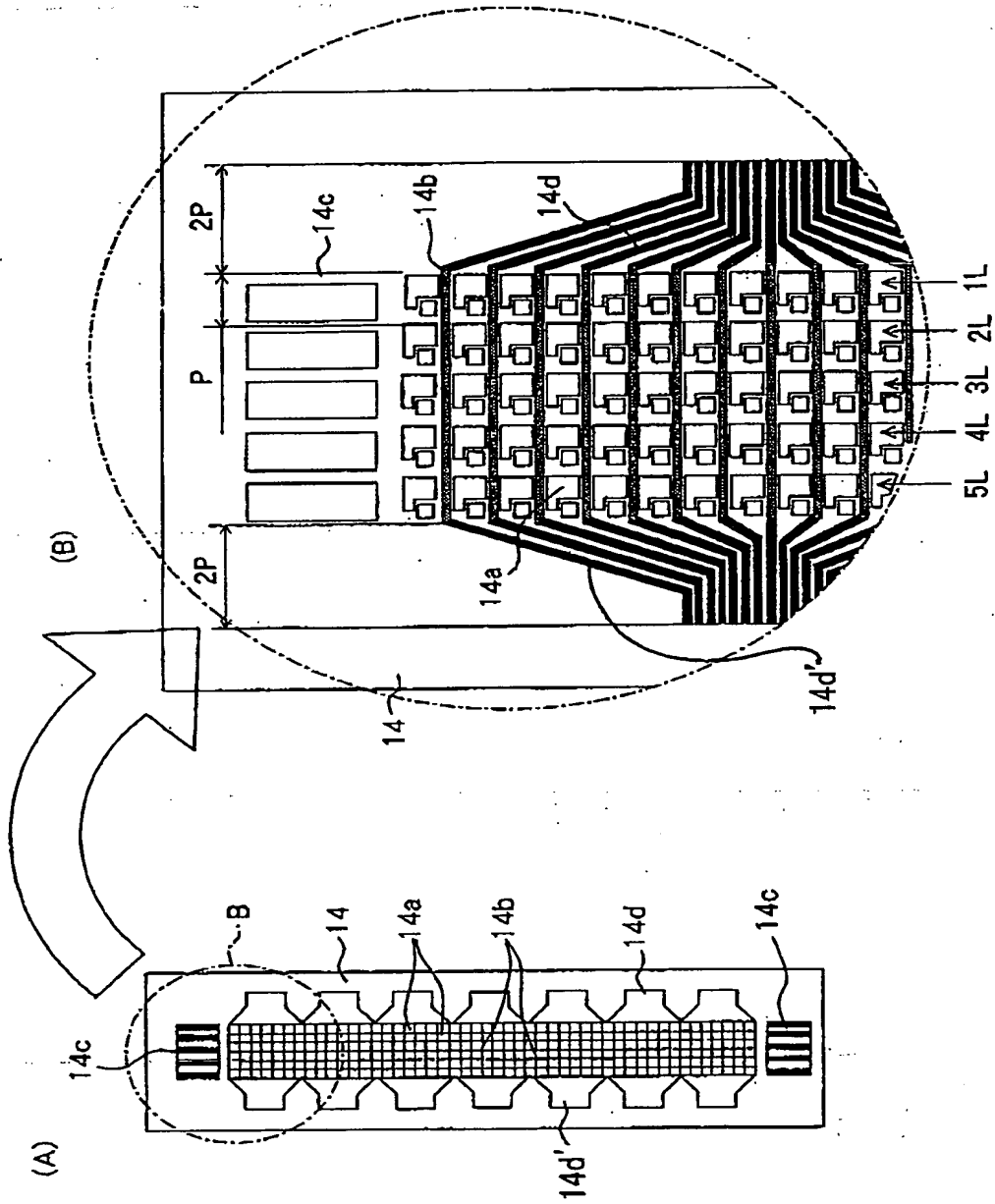


FIG. 10



11/22

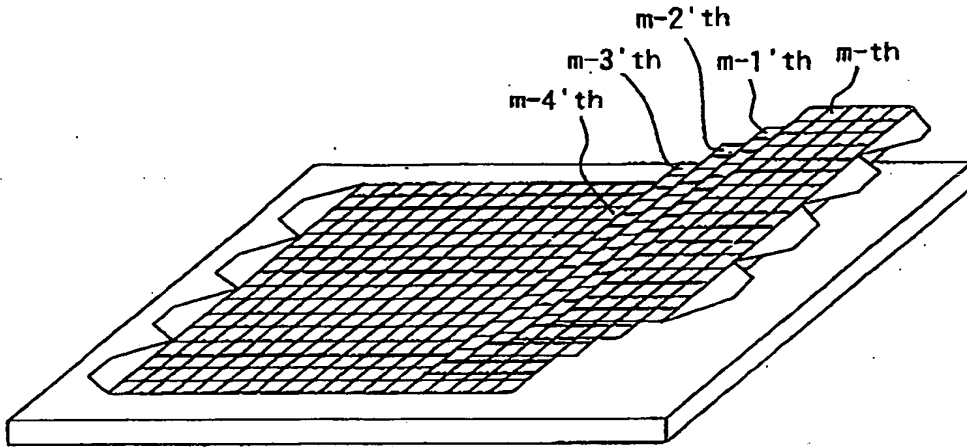


FIG. 11

12/22

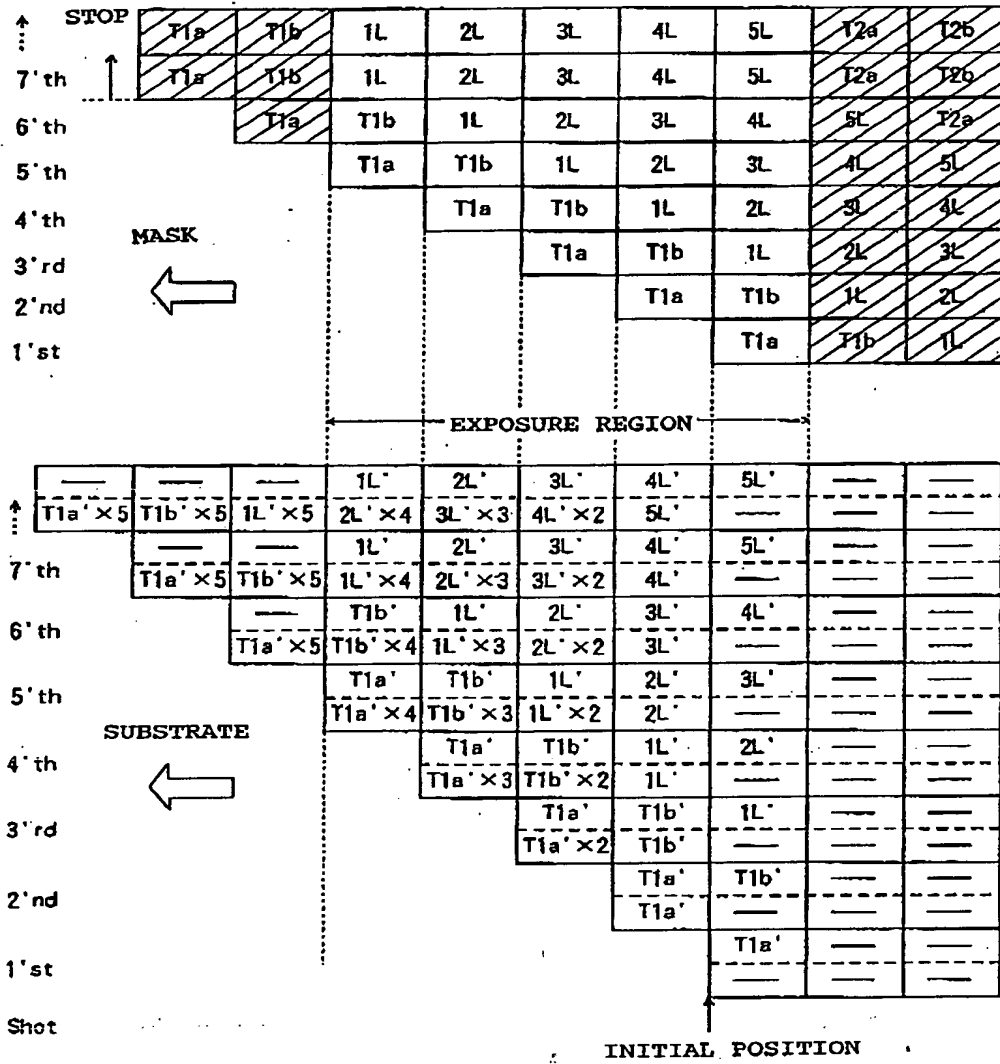


FIG. 12

13/22

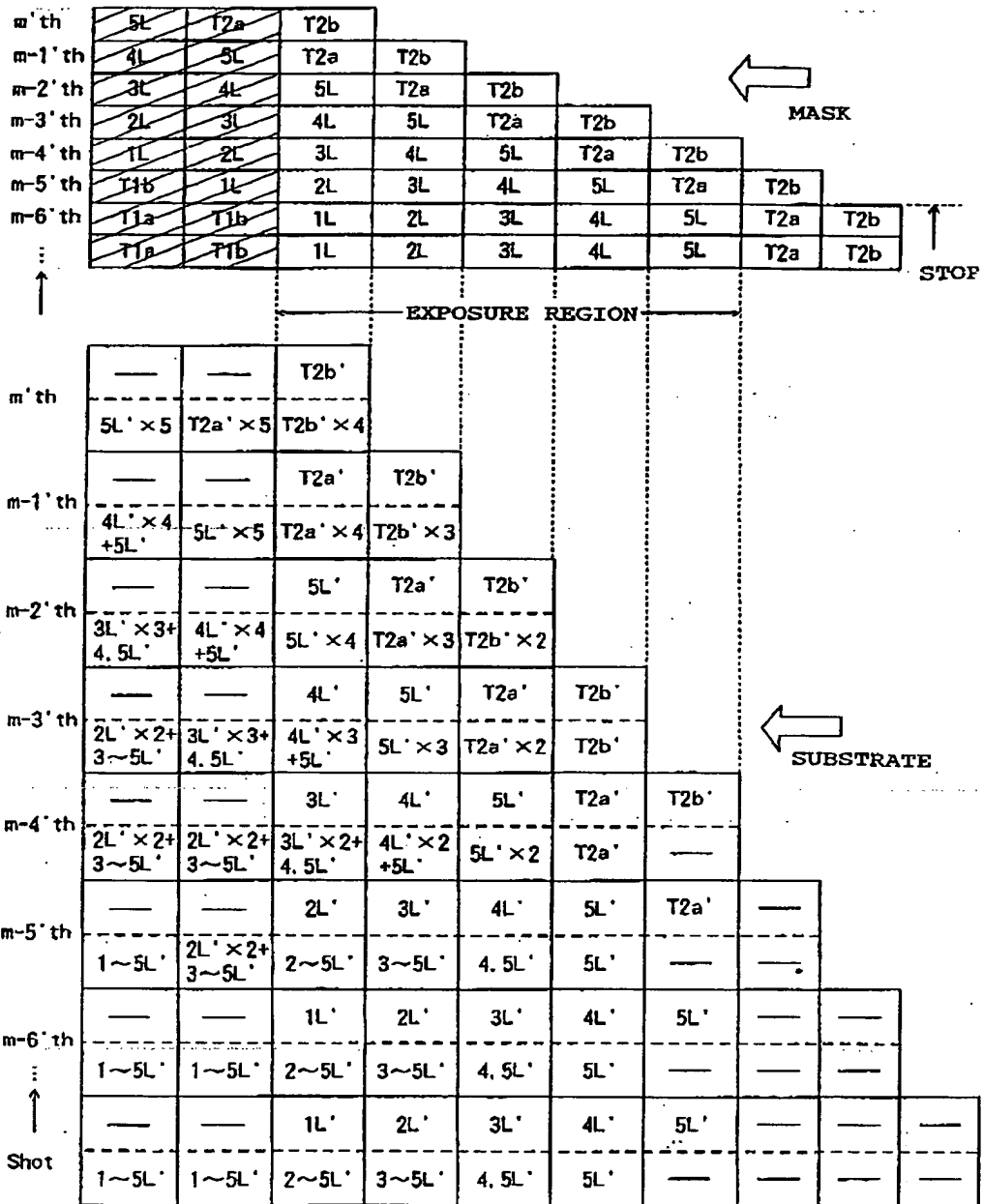
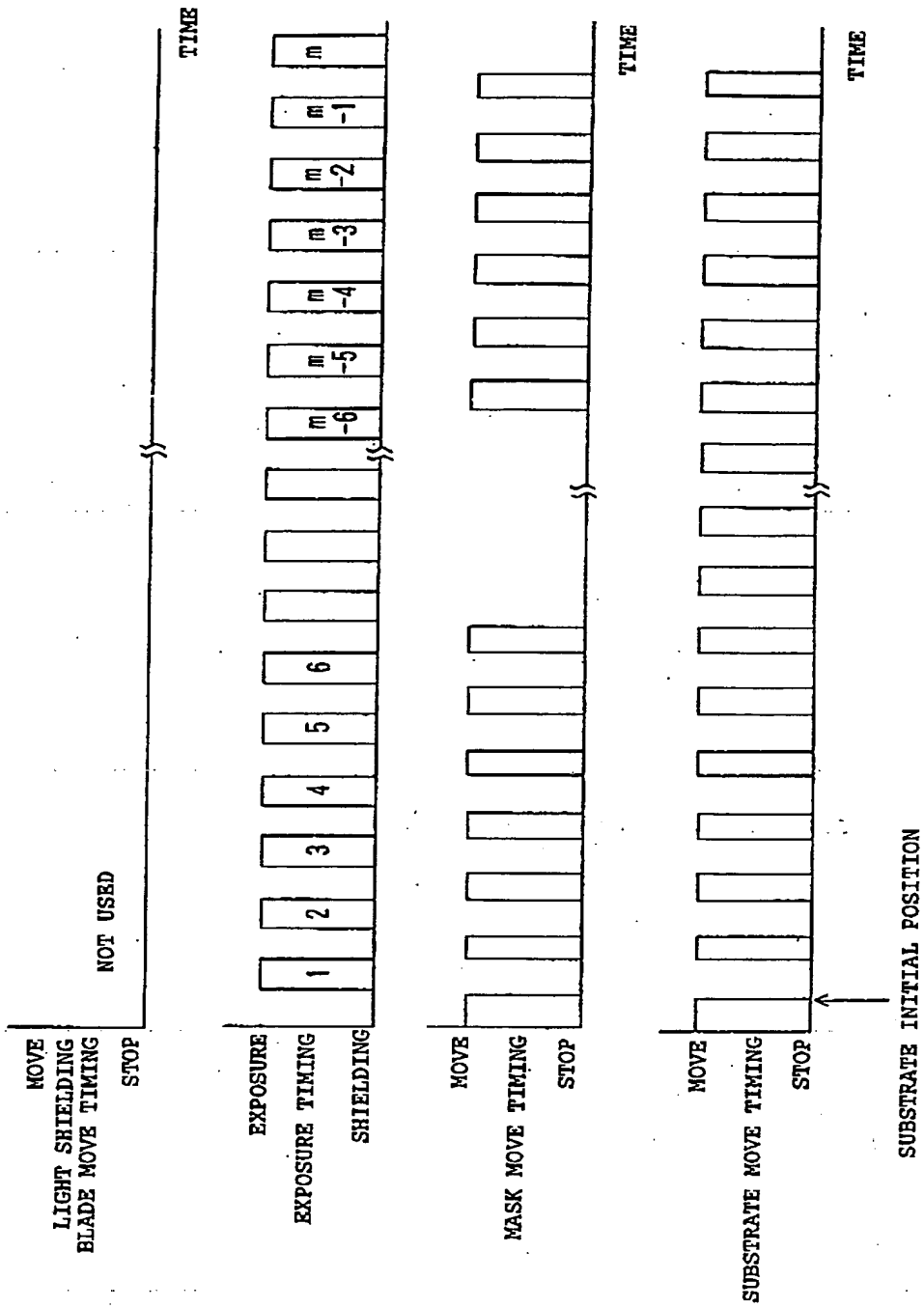


FIG. 13

FIG. 14



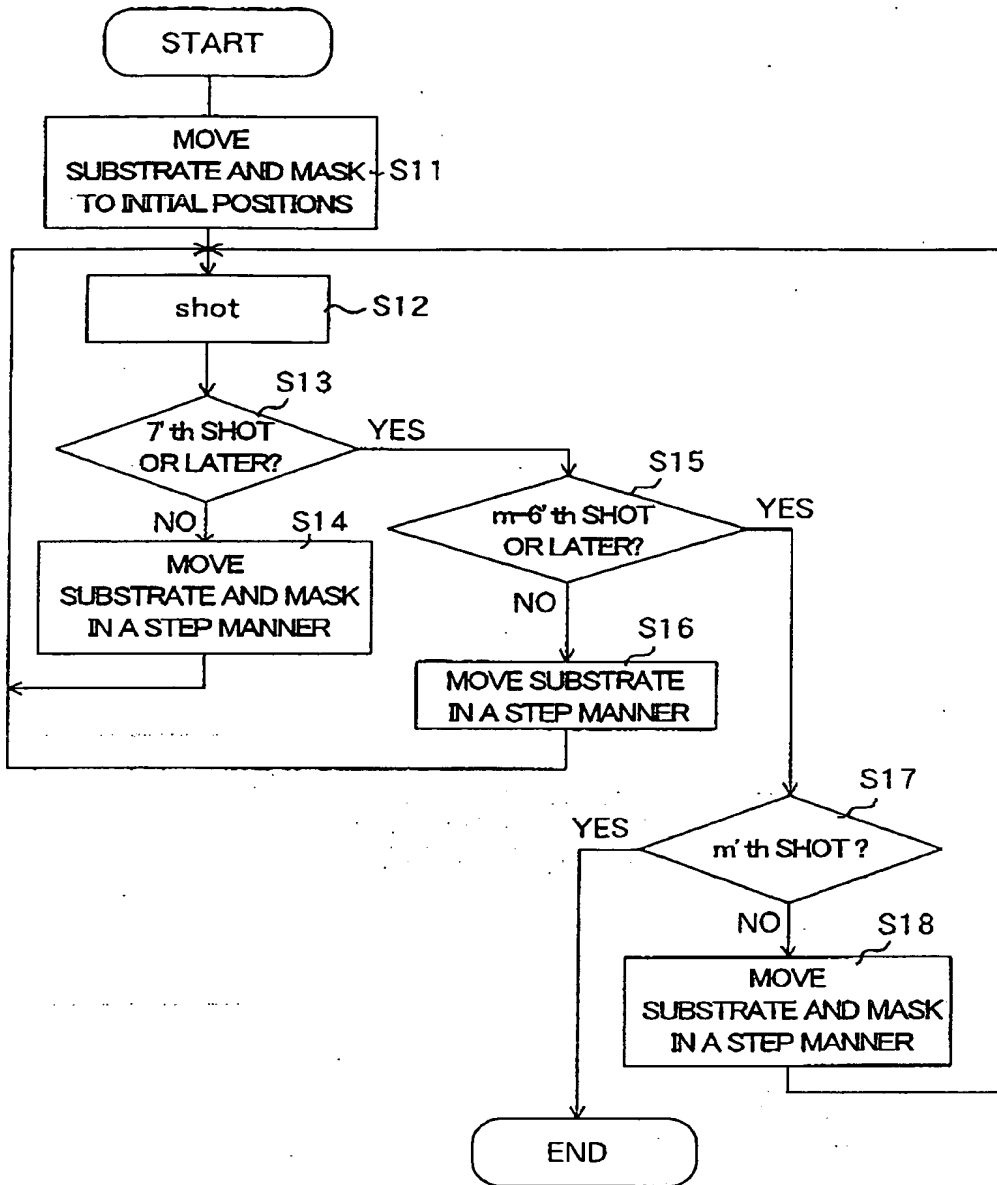


FIG. 15

16/22

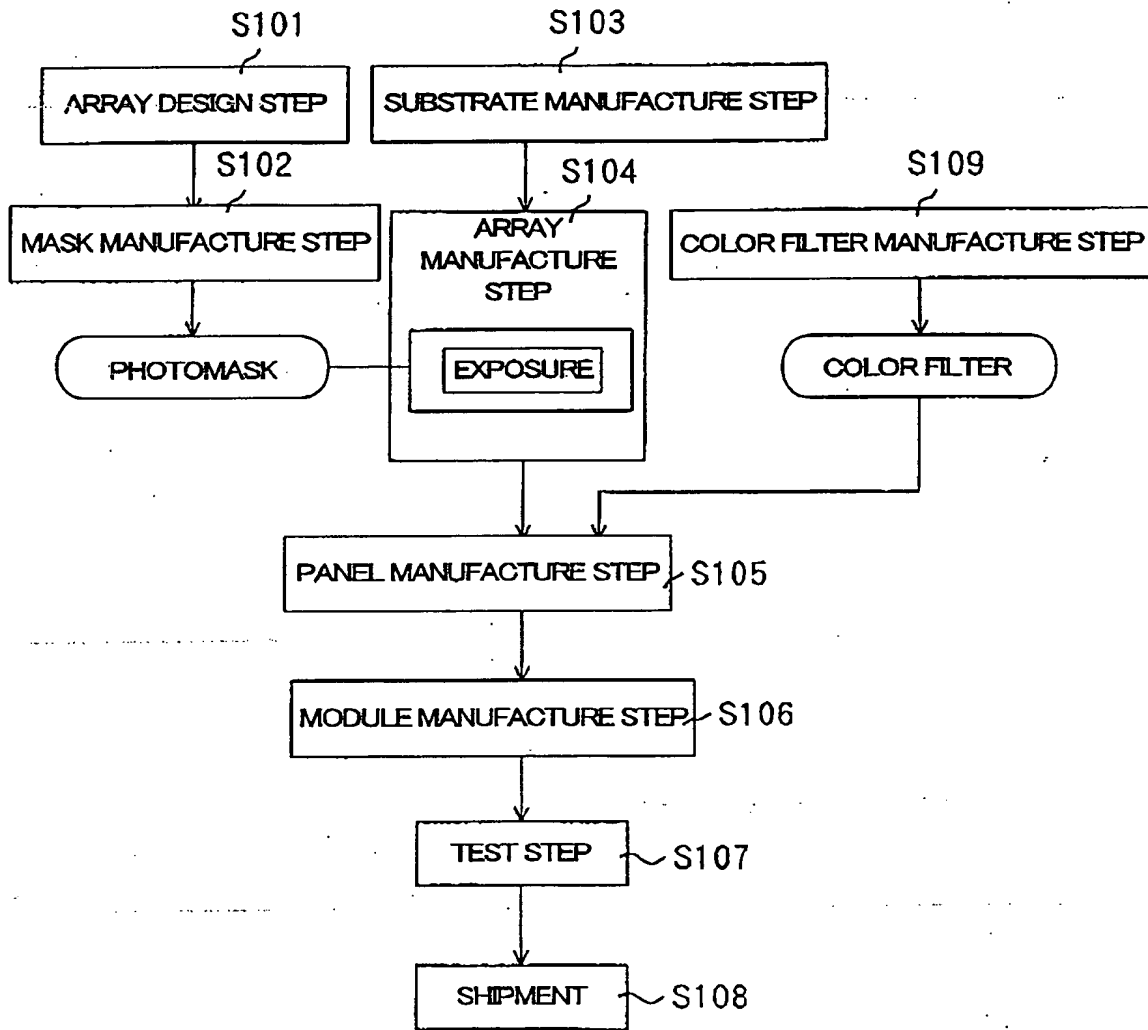


FIG. 16

17/22

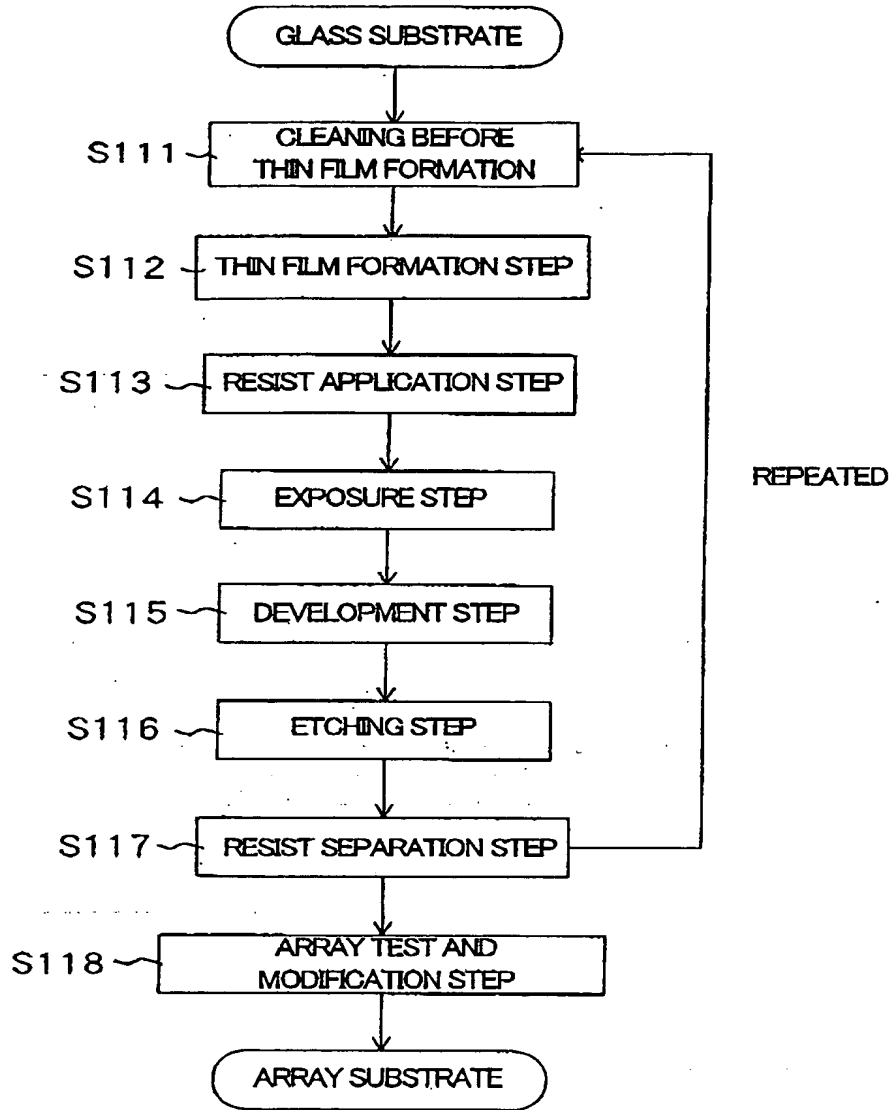


FIG. 17

FIG. 18

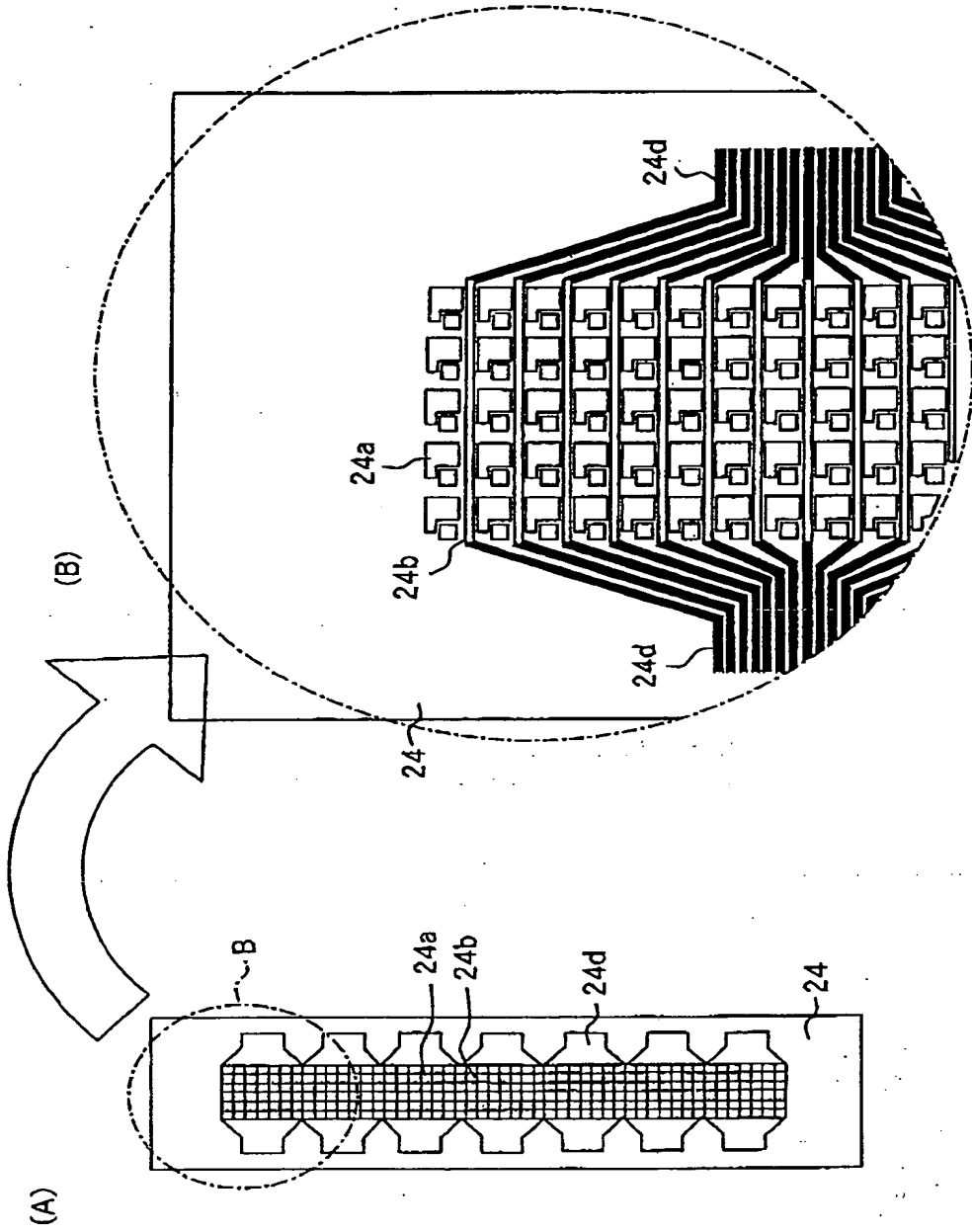


FIG. 19

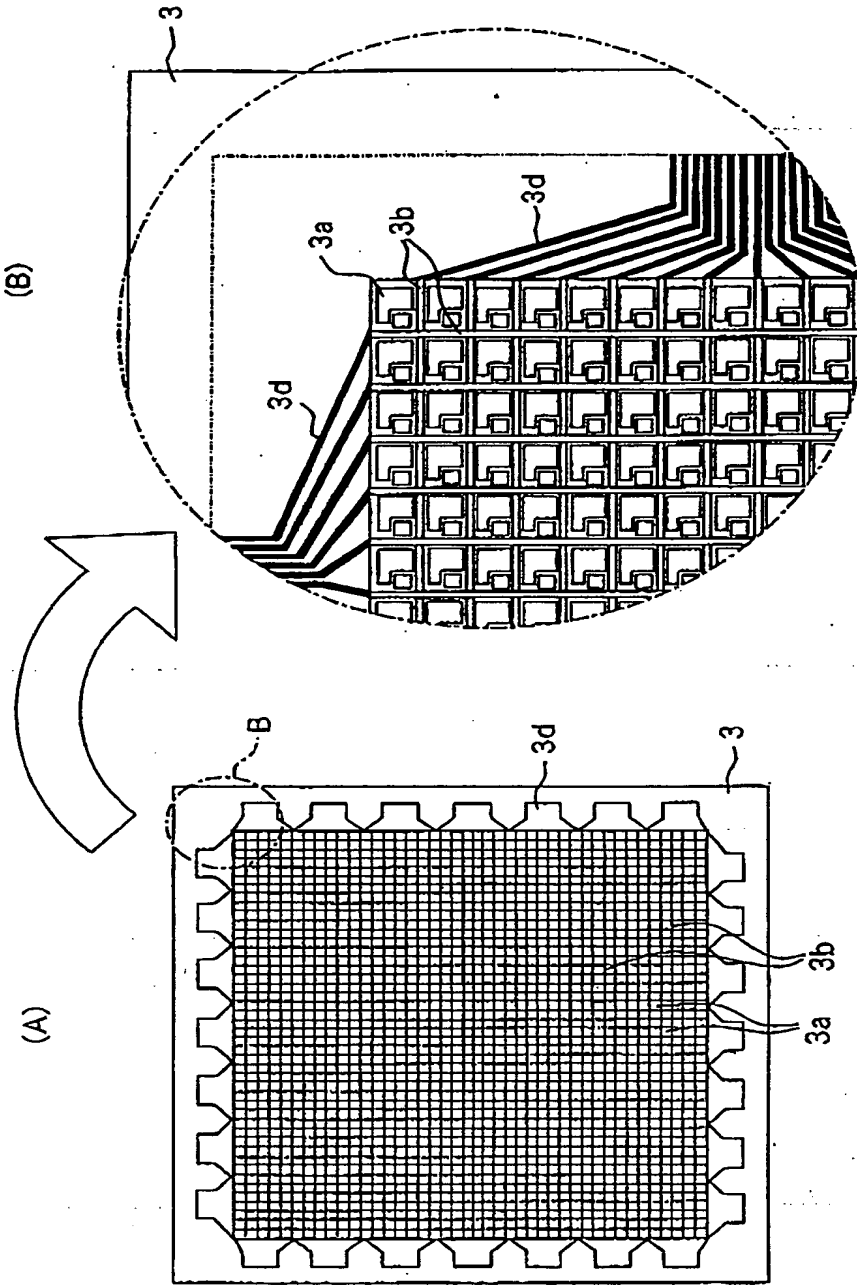


FIG. 20

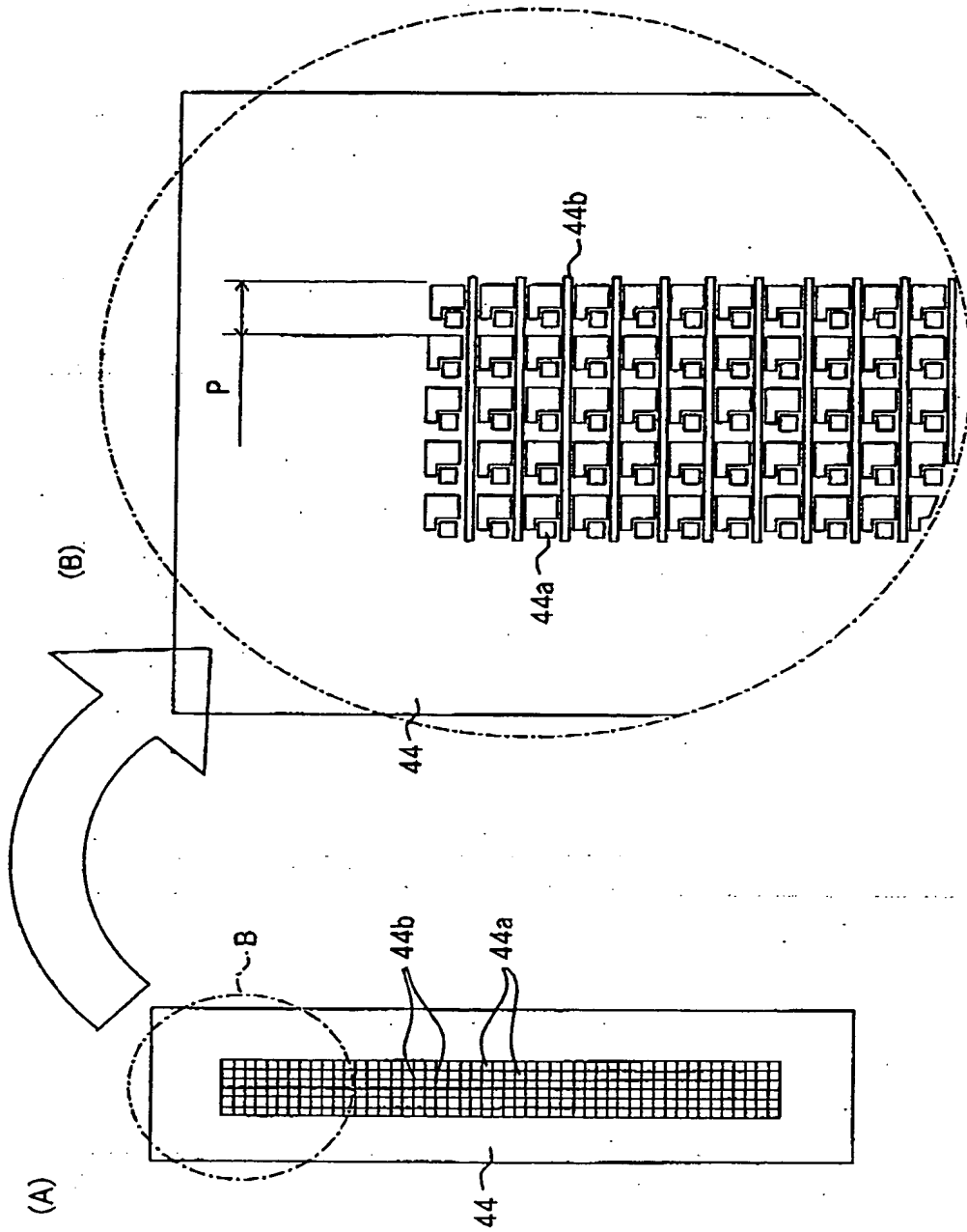


FIG. 21

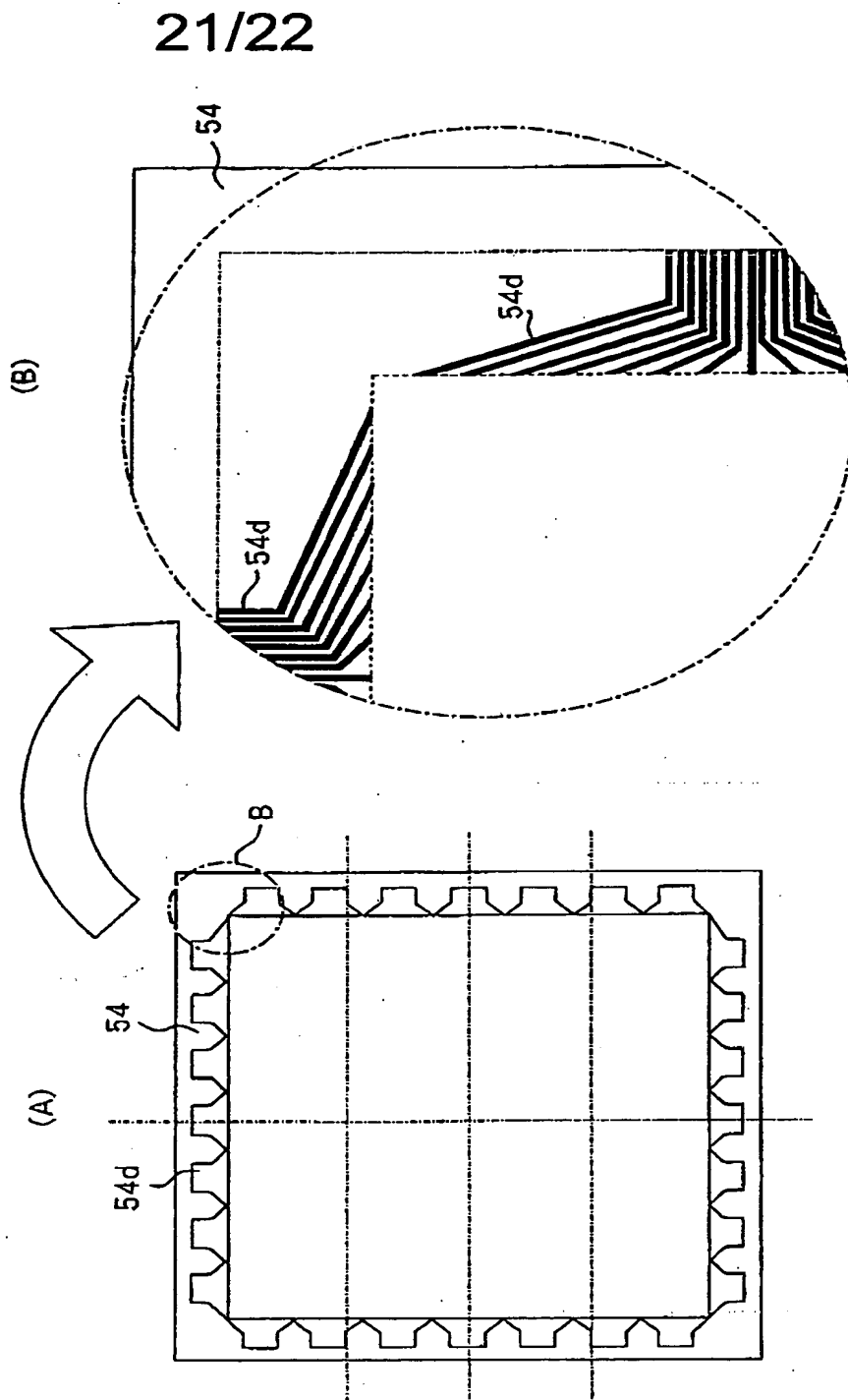


FIG. 22
(PRIOR ART)

